

SC-200

Styrcentral för vägbelysning



SC-200 utgör "hjärtat" i vägbelysnings-systemet GreenStreet®. SC-200 är en kompakt och Flexibel enhet som kan användas för allt från enkla tändsystem och central dimring till avancerade system med styrning och övervakning av individuella ljuspunkter.

SC-200 erbjuder en unik möjlighet att börja enkelt för att när behov och tillfälle uppstår uppgradera till en mer sofistikerad styrning.

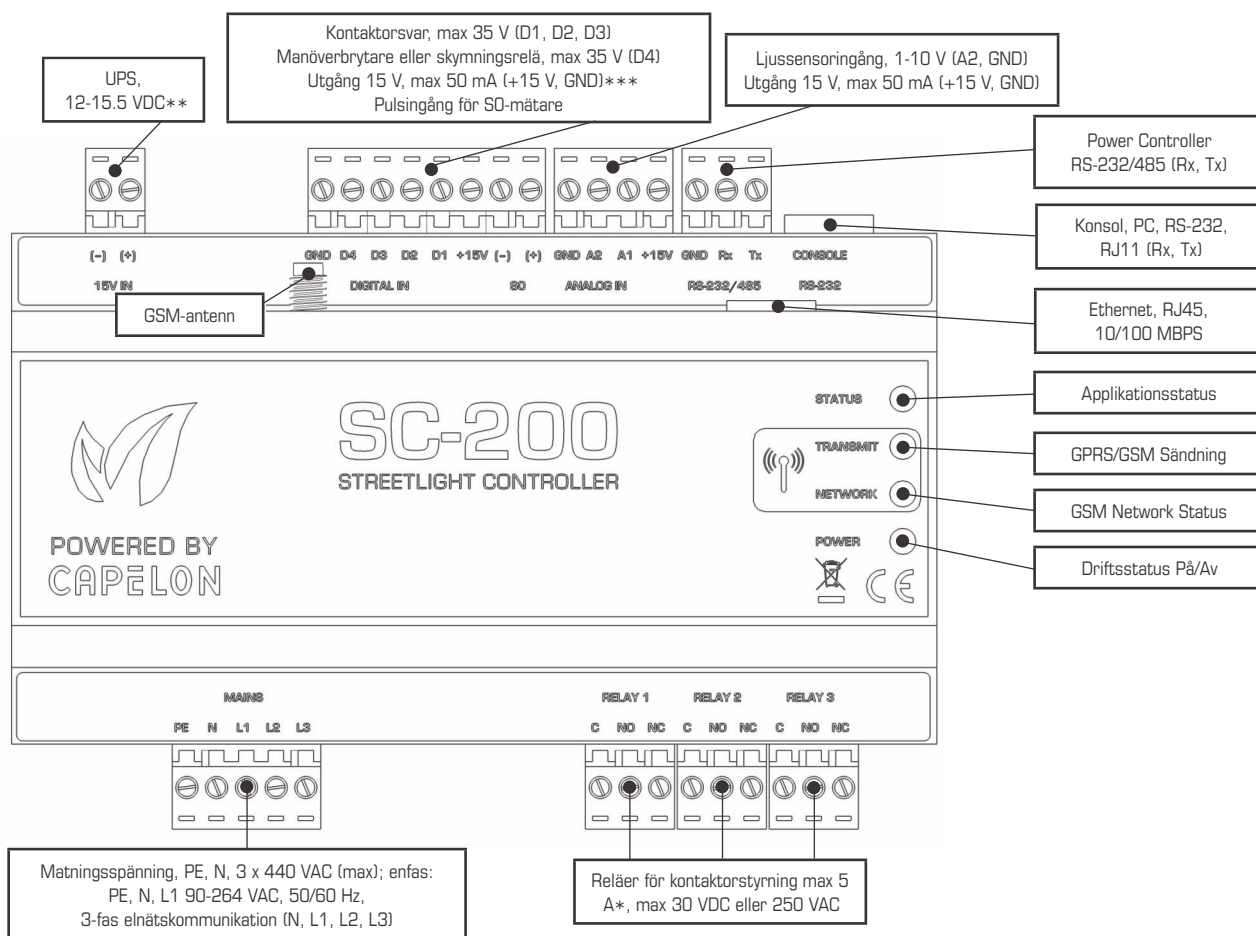
- Kontroll över anläggningen
- Larm och statusrapportering
- Tänd- och släckning efter behov
- Dimring med central effektreducering
- Dimring av armaturer individuellt
- Inbyggt 2G/3G Modem
- Elnätskommunikation
- Utökad övervakning med elmätare och larmmodul
- Flexibla dimscenarion

SC-200 kan tända och släcka en belysningsanläggning via inbyggt astronomiskt ur eller tidur. Alternativt kan en ljussensor anslutas för styrning baserat på dagsljusnivån.

SC-200 är förberedd för fjärruppkoppling genom ett inbyggt GPRS-modem. SC-200 kan enkelt anslutas till GreenStreet Vision som är en webbaserade tjänst för styrning och övervakning av belysningsanläggningar. Där ges möjlighet till larm- och åtgärdshantering, översikt av anläggningar och uppföljning av energiförbrukning och brinntid.

"Intelligent Vägbelysning" är ett koncept som bland annat omfattar möjligheten att övervaka och dimra ljuskällor individuellt. En av de största fördelarna med SC-200 är dess inbyggda möjlighet att kommunicera via elnätet. Via trefas elnätskommunikation kan SC-200 styra och övervaka mer än 200 armaturer.

Elnätskommunikation öppnar upp för en mängd andra intressanta möjligheter som t.ex. avläsning av elmätare, driftlarmsövervakning, tända och släcka skyltar eller belysning på sidogator.



TEKNISK DATA

Plattform	ARM 9, 32 MB SDRAM, 8MB Flash, EEPROM; LON [®] (ISO/IEC 14908), PL3120
Fjärråtkomst	Ethernet 2G/3G
Seriekommunikation	Konsolport RS-232 (Rx, Tx), RJ11; Terminalport RS-232/485 (Rx, Tx)
Matningsspänning	PE, N, 3 x 440 VAC (max); enfas: PE, N, L1 90-264 VAC, 50/60 Hz
UPS Backup**	12 – 15 VDC; Obs! ifall > 13.8 VDC så får backup-enheten inte användas samtidigt med nätspänning
Ström utgång ***	De två ström utgångarna (15 V, 50 mA) skall endast användas tillsammans med jord på respektive plint.
Reläer*	Max 30 VDC eller 250 VAC. Max 5A (resistiv last); PF=0.95, 1250 VA, 100 000 brytningar; PF=0.8, 920 VA, 30 000 brytningar; PF=0.2, 230 VA, 30 000 brytningar.
Effektförbrukning	Nominellt 2.5 W, max 20 W
Elnätssamfund	3-fas elnätssamfund (ISO/IEC 14908-3), C-band
Kapsling	157x58x90 mm (LxDxH); 9-moduler 35 mm DIN-montering, IP-21; Plast Lexan 940-701, UL94-V0; Vikt 380 g
Temp./Fukt	-30 till 60 °C, 5-90% relativ fuktighet, ej kondenserande
EMC & Elsäkerhet	EN 61000-6-2 och EN 61000-6-4 (Industri); EN 60950-1 (Elsäkerhet)
MTBF	>15 år (MIL-HDBK-217E)

